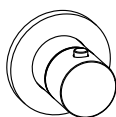


# MDE019..

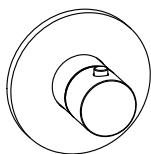
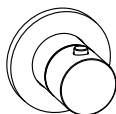
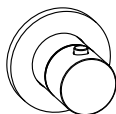
Video delle istruzioni:  
*Product Instructions:*



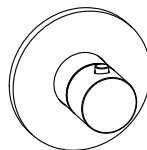
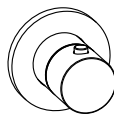
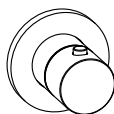
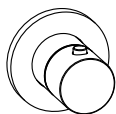
<https://www.paffoni.it/info/modular-box?q=mde019>



INSTALLAZIONE VERTICALE  
VERTICAL INSTALLATION



INSTALLAZIONE ORIZZONTALE  
HORIZONTAL INSTALLATION

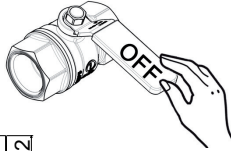


# INSTALLAZIONE VERTICALE VERTICAL INSTALLATION

# INSTALLAZIONE ORIZZONTALE HORIZONTAL INSTALLATION

**1**

Montaggio  
Assembly



65±5°C



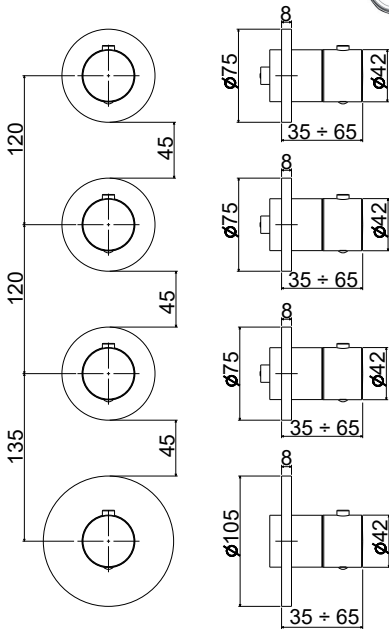
15±5°C



MIN - MAX

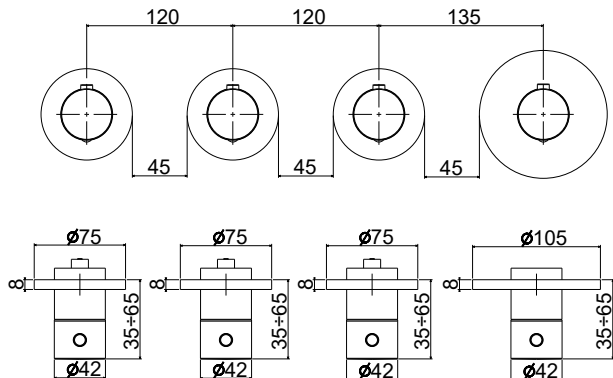


OK



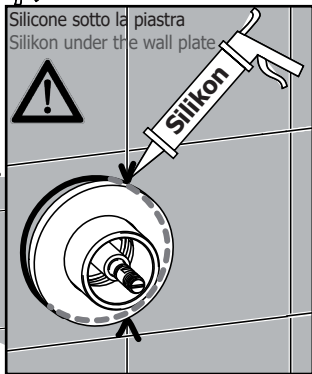
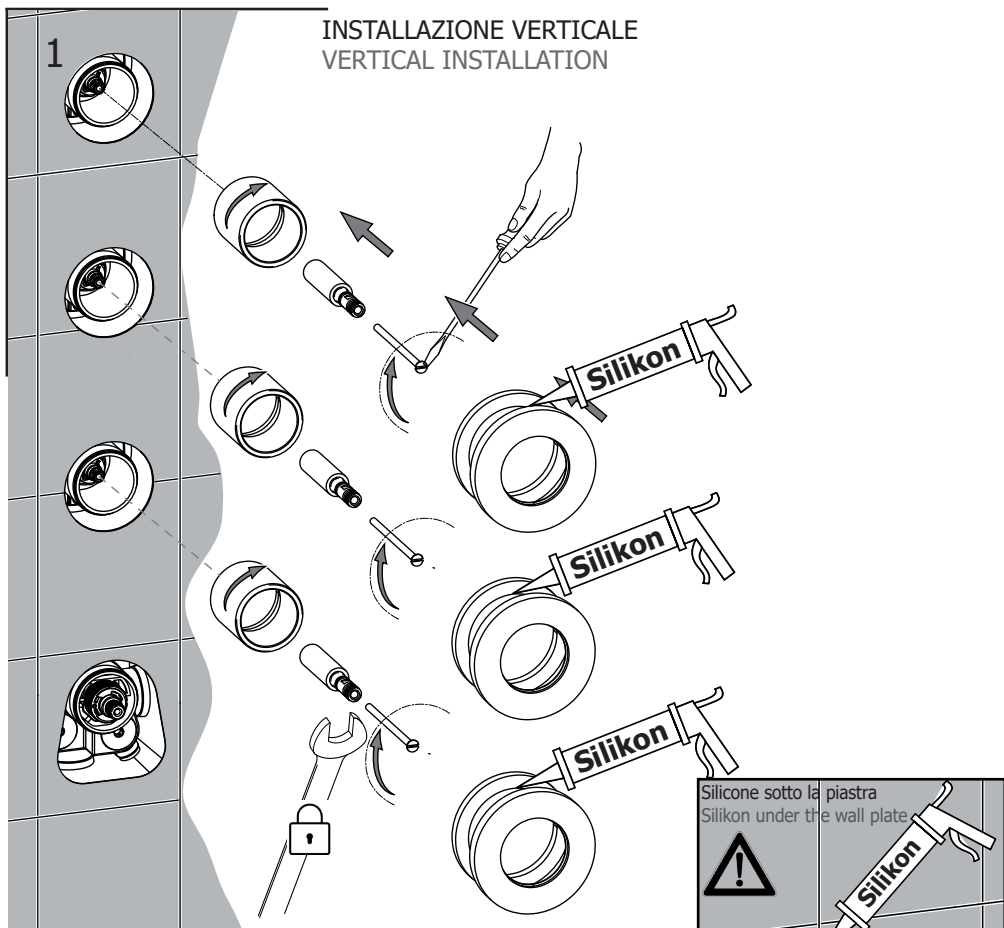
# INSTALLAZIONE ORIZZONTALE HORIZONTAL INSTALLATION

# INSTALLAZIONE VERTICALE VERTICAL INSTALLATION

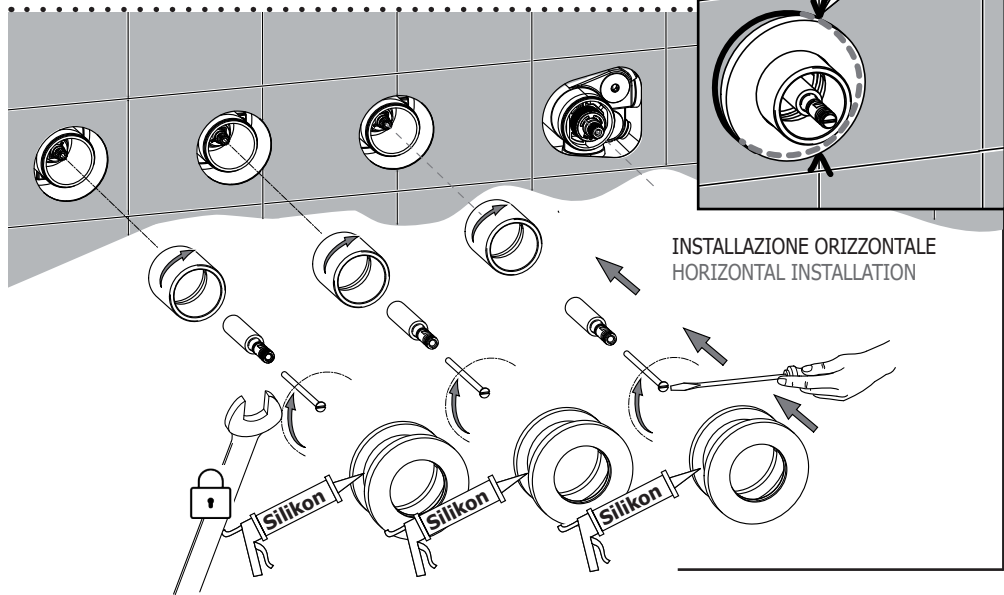


1

# INSTALLAZIONE VERTICALE VERTICAL INSTALLATION



# INSTALLAZIONE ORIZZONTALE HORIZONTAL INSTALLATION



2

INSTALLAZIONE VERTICALE  
VERTICAL INSTALLATION

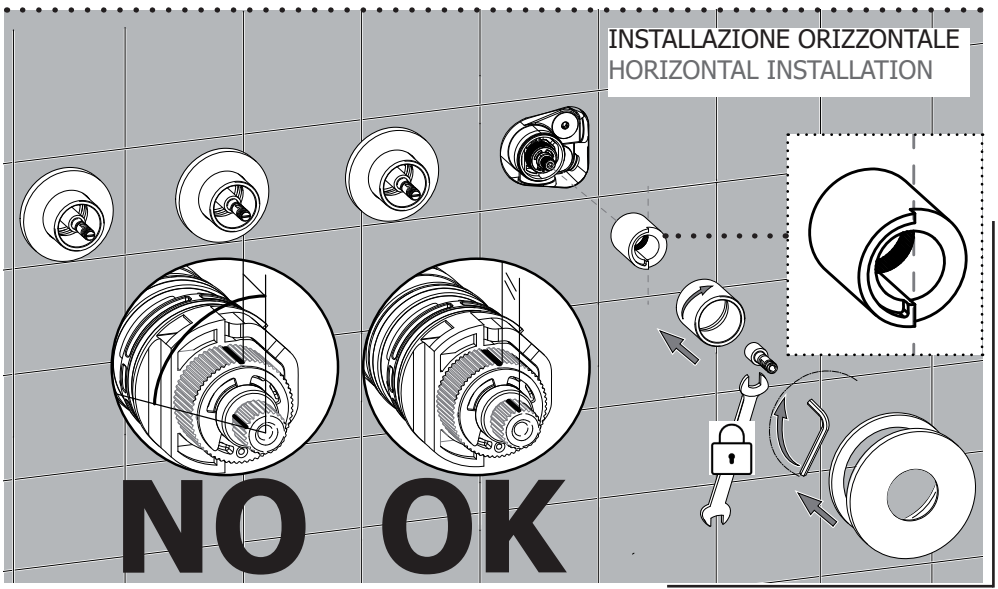
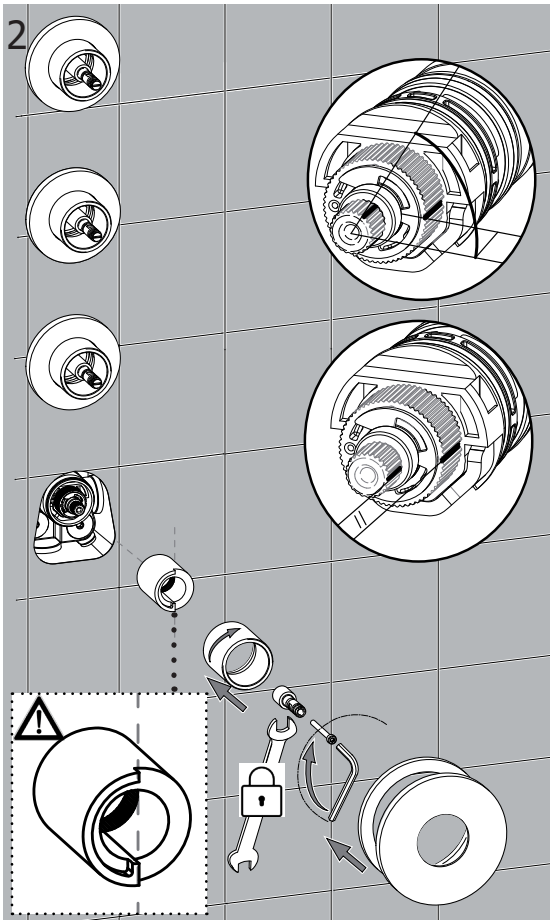
**NO**

**OK**

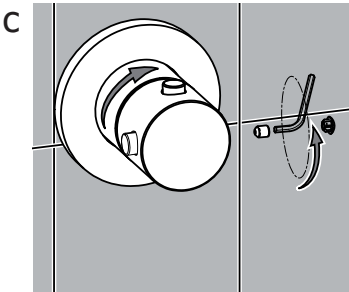
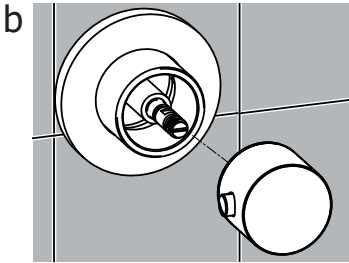
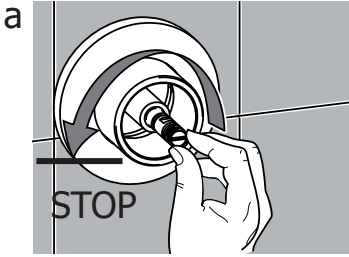
  
**38°**

INSTALLAZIONE ORIZZONTALE  
HORIZONTAL INSTALLATION

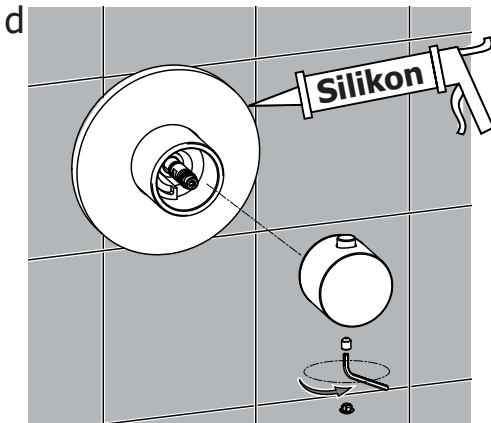
**NO**      **OK**



### 3 Maniglie vitoni Ceramic disk valve Handle

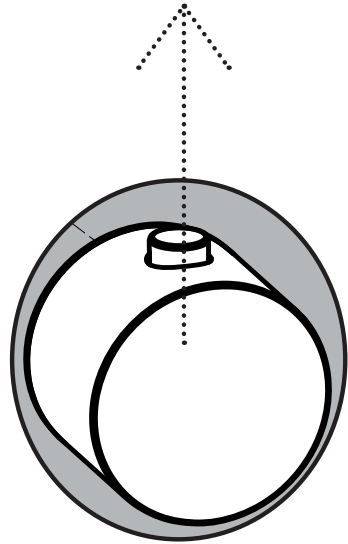


Maniglie termostatica  
Thermostatic cartridge Handle

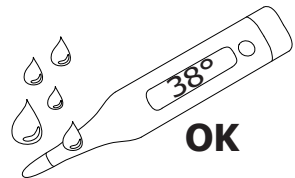


INSTALLAZIONE VERTICALE  
VERTICAL INSTALLATION

INSTALLAZIONE ORIZZONTALE  
HORIZONTAL INSTALLATION



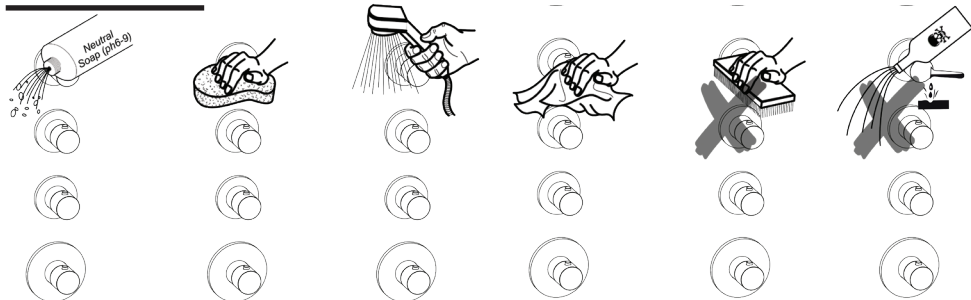
POMOLO RIVOLTO  
SEMPRE VERSO L'ALTO  
KNOB ALWAYS  
UP DIRECTED



## Manutenzione Service

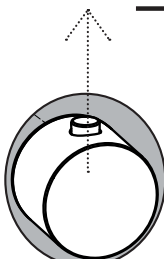
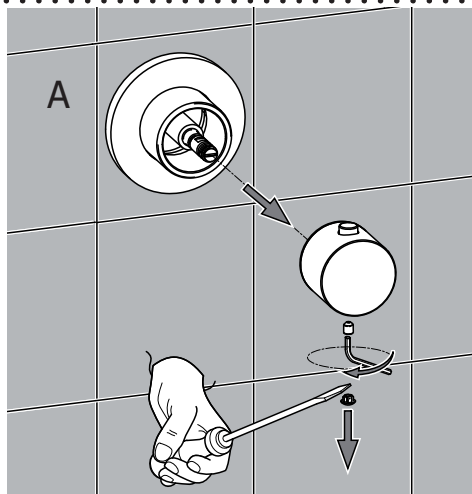
### INSTALLAZIONE ORIZZONTALE HORIZONTAL INSTALLATION

### INSTALLAZIONE VERTICALE VERTICAL INSTALLATION



## Sostituzione Maniglia How to replace Handle

Per Vitone e  
Cartuccia Termostatica  
For Ceramic Disk Valve  
and Thermostatic  
Cartridge



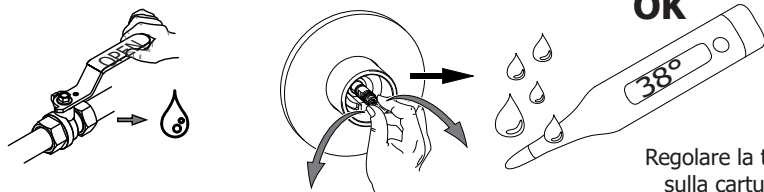
POMOLO RIVOLTO  
SEMPRE VERSO L'ALTO  
KNOB ALWAYS  
UP DIRECTED

INSTALLAZIONE VERTICALE  
VERTICAL INSTALLATION

INSTALLAZIONE ORIZZONTALE  
HORIZONTAL INSTALLATION

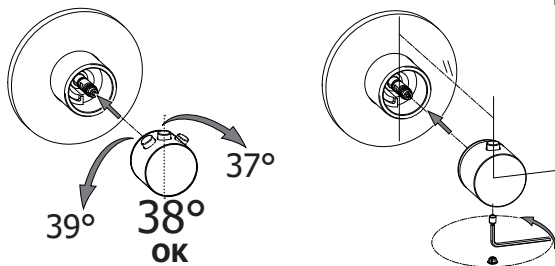
## Regolazione Cartuccia Termostatica Setting Thermostatic Cartridge

**OK**



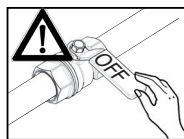
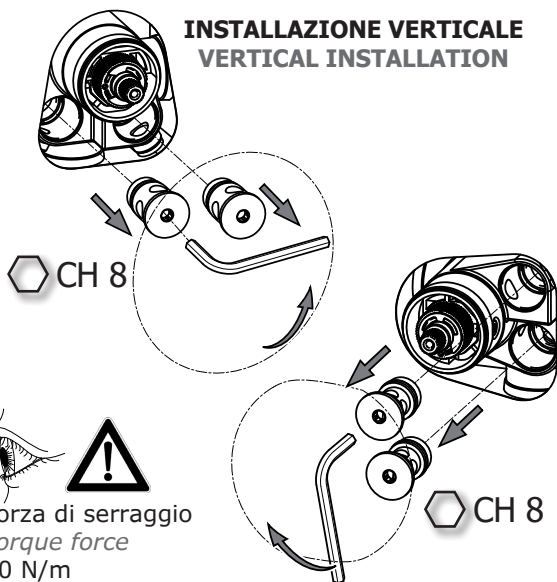
Regolare la temperatura dell'acqua  
sulla cartuccia ed eventualmente  
riverificarla prima di fissare la maniglia

Setting water temperature on  
cartridge and in case recheck it  
before assemble the handle



## Sostituzione Sede con Valvolina antiritorno How to replace Seat with Check Valve

### INSTALLAZIONE VERTICALE VERTICAL INSTALLATION

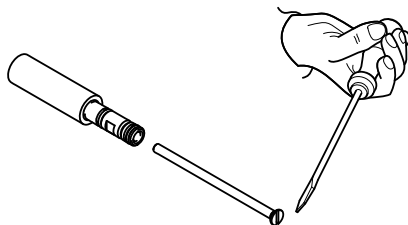
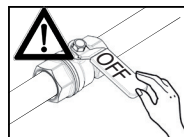
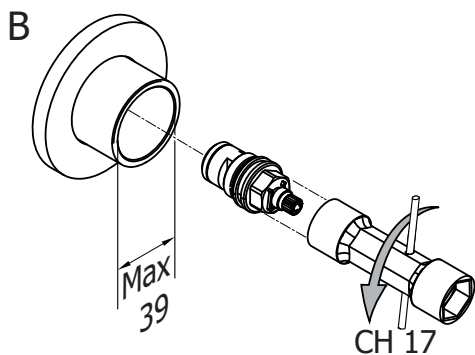


### INSTALLAZIONE ORIZZONTALE HORIZONTAL INSTALLATION

## Sostituzione Vitoni ceramici How to replace Ceramic Disk Valve

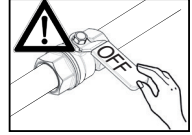
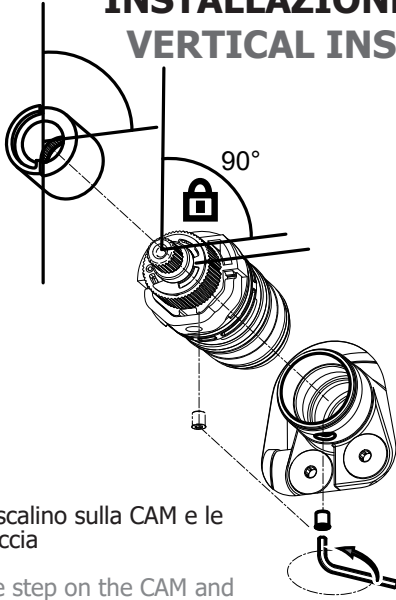
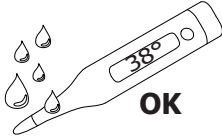
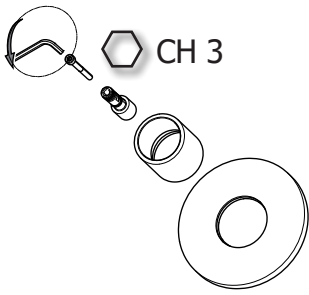
### INSTALLAZIONE VERTICALE VERTICAL INSTALLATION

### INSTALLAZIONE ORIZZONTALE HORIZONTAL INSTALLATION



# Sostituzione Cartuccia Termostatica How to replace Thermostatic Cartridge

## INSTALLAZIONE VERTICALE VERTICAL INSTALLATION



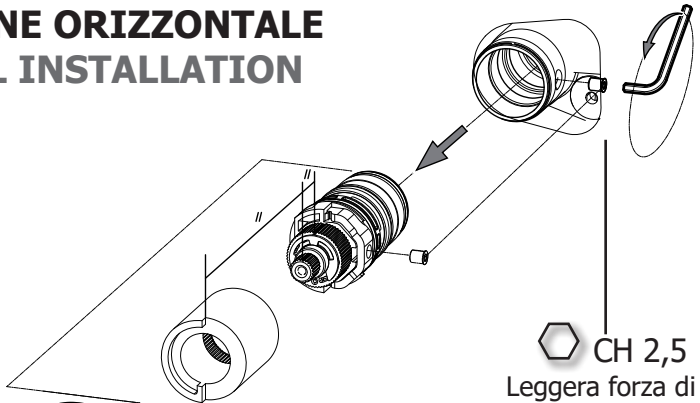
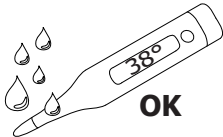
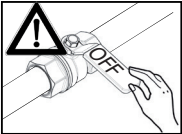
Mantenere sempre 90° tra lo scalino sulla CAM e le linee di riferimento sulla cartuccia

Always keep 90 ° between the step on the CAM and ref. lines on the cartridge

Leggera forza di serraggio  
Light torque force

CH 2,5

## INSTALLAZIONE ORIZZONTALE HORIZONTAL INSTALLATION



CH 3



Mantenere sempre paralleli tra loro in verticale lo scalino sulla CAM e le linee di riferimento sulla cartuccia

Always keep the step on the CAM and ref. lines on the cartridge parallel to each other in vertical

CH 2,5  
Leggera forza di serraggio  
Light torque force